

01-05. Задачи с практическим содержанием

ПРИМЕРЫ

«Печь для бани»

Хозяин дачного участка строит баню с парным отделением. Парное отделение имеет размеры: длина 3,6 м, ширина 2 м, высота 2,2 м. Окон в парном отделении нет, для доступа внутрь планируется дверь шириной 70 см, высота дверного проёма 1,8 м. Для прогрева парного отделения можно использовать электрическую или дровяную печь. В таблице представлены характеристики трёх печей.

Номер печи	Тип	Объём помещения (куб. м)	Масса (кг)	Стоимость (руб.)
1	дровяная	8 – 15,5	45	19 500
2	дровяная	11 – 19,5	53	22 000
3	электрическая	9 – 18	20	17 100

Для установки дровяной печи дополнительных затрат не потребуется. Установка электрической печи потребует подведения специального кабеля, что обойдётся в 5400 руб.

1. Установите соответствие между массами и номерами печей.

Заполните таблицу, в бланк ответов перенесите последовательность трёх цифр без пробелов, запятых и других дополнительных символов.

Масса (кг)	45	20	53
Номер печи			

Номер печи	Тип	Объём помещения (куб. м)	Масса (кг)	Стоимость (руб.)
1	дровяная	8 – 15,5	45	19 500
2	дровяная	11 – 19,5	53	22 000
3	электрическая	9 – 18	20	17 100

Ответ: **132**

2. Установите соответствие между стоимостями и номерами печей. Заполните таблицу, в бланк ответов перенесите последовательность трёх цифр без пробелов, запятых и других дополнительных символов.

Стоимость (руб.)	17 100	19 500	22 000
Номер печи			

Номер печи	Тип	Объём помещения (куб. м)	Масса (кг)	Стоимость (руб.)
1	← дровяная	8 – 15,5	45	19 500
2	← дровяная	11 – 19,5	53	22 000
3	← электрическая	9 – 18	20	17 100

Ответ: **312**

3. Установите соответствие между объёмами помещения и номерами печей, для которых данный объём является наибольшим для отопления помещений.

Заполните таблицу, в бланк ответов перенесите последовательность трёх цифр без пробелов, запятых и других дополнительных символов.

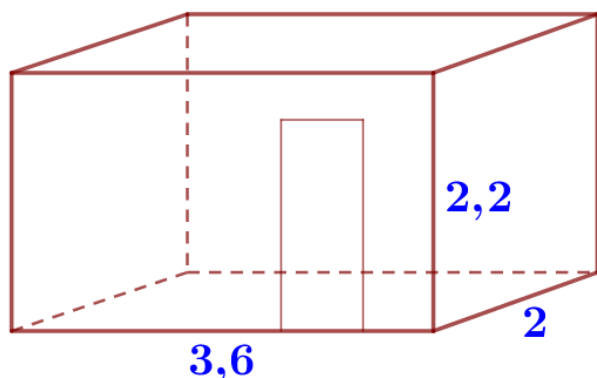
Объём (куб. м)	19	15,5	18
Номер печи			

Номер печи	Тип	Объём помещения (куб. м)	Масса (кг)	Стоимость (руб.)
1	← дровяная	8 – 15,5	45	19 500
2	← дровяная	11 – 19,5	53	22 000
3	← электрическая	9 – 18	20	17 100

Рассматриваем наибольшее целое число куб. м, которое может отопить каждая печь.

Ответ: **213**

4. Найдите объём парного отделения строящейся бани. Ответ дайте в кубических метрах.



$$a = 3,6 \text{ м (длина)}$$

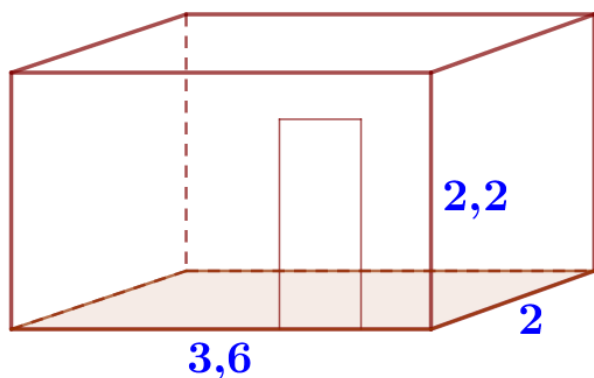
$$b = 2 \text{ м (ширина)}$$

$$c = 2,2 \text{ м (высота)}$$

$$V = abc = 3,6 \cdot 2 \cdot 2,2 = 15,84 \text{ (м}^3\text{)}$$

Ответ: **15,84**

5. Найдите площадь пола парного отделения строящейся бани. Ответ дайте в квадратных метрах.



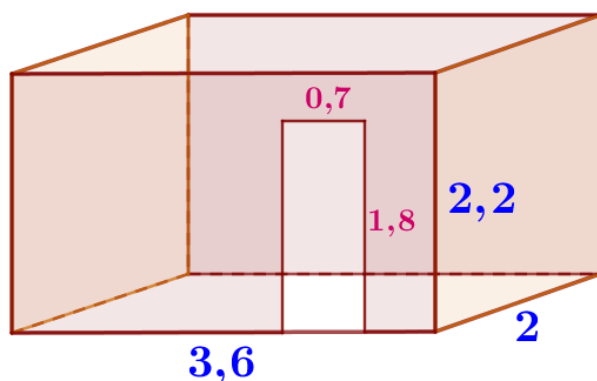
$$a = 3,6 \text{ м (длина)}$$

$$b = 2 \text{ м (ширина)}$$

$$S_{\text{пола}} = ab = 3,6 \cdot 2 = 7,2 \text{ (м}^2\text{)}$$

Ответ: **7,2**

6. Найдите суммарную площадь стен парного отделения строящейся бани (без площади двери). Ответ дайте в квадратных метрах.



$$70 \text{ см} = 0,7 \text{ м}$$

$$a = 3,6 \text{ м (длина)}$$

$$b = 2 \text{ м (ширина)}$$

$$c = 2,2 \text{ м (высота)}$$

$$S_{\text{стен}} = P_{\text{основ}} \cdot h = 2(a+b) \cdot h = \\ = 2 \cdot (3,6 + 2) \cdot 2,2 = 24,64 \text{ (м}^2\text{)}$$

$$S_{\text{двери}} = 0,7 \cdot 1,8 = 1,26 \text{ (м}^2\text{)}$$

$$S_{\text{стен}} - S_{\text{двери}} = 24,64 - 1,26 = 23,38 \text{ (м}^2\text{)}$$

Ответ: **23,38**

7. На сколько рублей покупка дровяной печи, подходящей по объёму парного отделения, обойдётся дешевле электрической с учётом установки?

Объём парного отделения: $V = abc = 3,6 \cdot 2 \cdot 2,2 = 15,84$ (м³) (см. задачу 4)
 $15,84 > 15,5$ и $15,84 < 19,5$ – по объёму подходит печь номер 2.

	Стоимость (руб.)	Установка (руб.)	К оплате (руб.)
Дровяная печь № 2	22 000	0	$22\,000 + 0 = 22\,000$
Электрическая печь	17 100	5 400	$17\,100 + 5\,400 = 22\,500$
		<u>Экономия:</u>	$22\,500 - 22\,000 = 500$

Ответ: **500**

8. Во сколько рублей обойдётся покупка дровяной печи, подходящей по объёму парного отделения, с доставкой, если доставка печи до дачного участка будет стоить 1 700 рублей?

Объём парного отделения: $V = abc = 3,6 \cdot 2 \cdot 2,2 = 15,84$ (м³) (см. задачу 4)
 $15,84 > 15,5$ и $15,84 < 19,5$ – по объёму подходит печь номер 2.

Стоимость (руб.)	Доставка (руб.)	К оплате (руб.)
22 000	1 700	$22\,000 + 1\,700 = 23\,700$

Ответ: **23 700**

9. Во сколько рублей обойдётся покупка электрической печи с установкой и доставкой, если доставка печи до дачного участка будет стоить 900 рублей?

Стоимость (руб.)	Установка (руб.)	Доставка (руб.)	К оплате (руб.)
17 100	5 400	900	$17\,100 + 5\,400 + 900 = 23\,400$

Ответ: **23 400**

10. На дровяную печь, масса которой 45 кг, сделали скидку 15%. Сколько рублей стала стоить печь?

Масса 45 кг у печи номер 1, ее стоимость – 19 500 рублей.

Стоимость (руб.)	Скидка (руб.)	Новая стоимость (руб.)
19 500	15% от 19 500: $19\,500 \cdot 0,15 = 2\,925$	$19\,500 - 2\,925 = 16\,575$

Ответ: **16 575**

11. В прошлом году печи, указанные в таблице, стоили дороже. На них были сделаны скидки: на печь номер 1 скидка составила 20%, на печь номер 2 – 35%, на печь номер 3 – 25%. Сколько рублей стоила печь номер 3 в прошлом году?

Прошлый год – ?

Текущий год – 17 100 р., на 25% меньше

$$\begin{array}{l} x - 100\% \\ 17\,100 - 75\% \end{array}$$

$$\frac{x}{17\,100} = \frac{100}{75}$$

$$x = \frac{17\,100 \cdot 100}{75} = 22\,800 \text{ (р.)}$$

Ответ: **22800**

12. Доставка любой печи из магазина до участка стоит 1100 рублей. При покупке печи стоимостью больше 20 000 рублей магазин делает скидку 10% на товар и 30% на доставку. Сколько рублей будет стоить покупка печи номер 2 с доставкой на этих условиях?

$22\,000 > 20\,000 \Rightarrow$ скидка на товар – 10%, на доставку – 30%

	Стоимость (руб.)	Скидка (руб.)	К оплате (руб.)
Печь номер 2	22 000	10% от 22 000: $22\,000 \cdot 0,1 = 2\,200$	$22\,000 - 2\,200 = 19\,800$
Доставка	1 100	30% от 1 100: $1\,100 \cdot 0,3 = 330$	$1\,100 - 330 = 770$
		Общая стоимость:	$19\,800 + 770 = 20\,570$

Ответ: **20 570**

13. Хозяин выбрал дровяную печь (рис. 1). Чертёж передней панели печи показан на рисунке 2.



Рис. 1

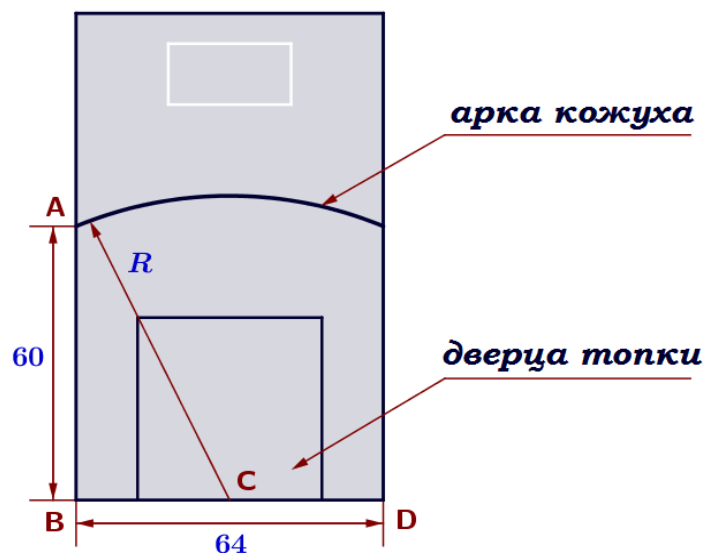
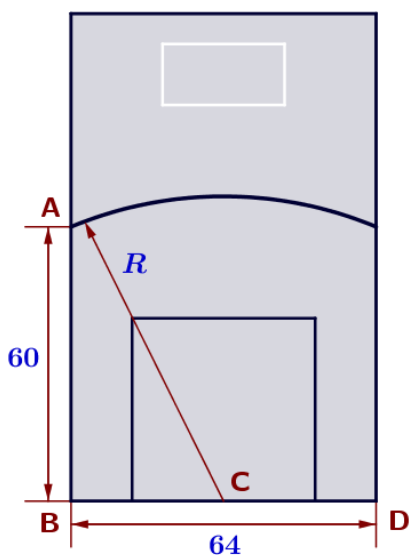


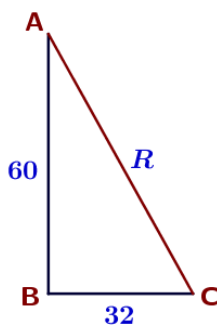
Рис. 2

Печь снабжена кожухом вокруг дверцы топки. Верхняя часть кожуха выполнена в виде арки, приваренной к передней стенке печи по дуге окружности с центром в середине нижней части кожуха (см. рис. 2). Для установки печи хозяину понадобилось узнать радиус закругления арки R . Размеры кожуха в сантиметрах показаны на рисунке. Найдите радиус закругления арки в сантиметрах.



C – середина $BD \Rightarrow BC = 64 : 2 = 32$ (см).

Рассмотрим прямоугольный треугольник ABC :



$AB = 60$ см, $BC = 32$ см, $AC = R$ см,
по теореме Пифагора:

$$R^2 = 60^2 + 32^2$$

$$R^2 = 3600 + 1024$$

$$R^2 = 4624$$

$$R = 68 \text{ (см)}$$

Ответ: **68**

14. Хозяин выбрал дровяную печь. Чертёж печи показан на рис. 2. Размеры указаны в см.



Рис. 1

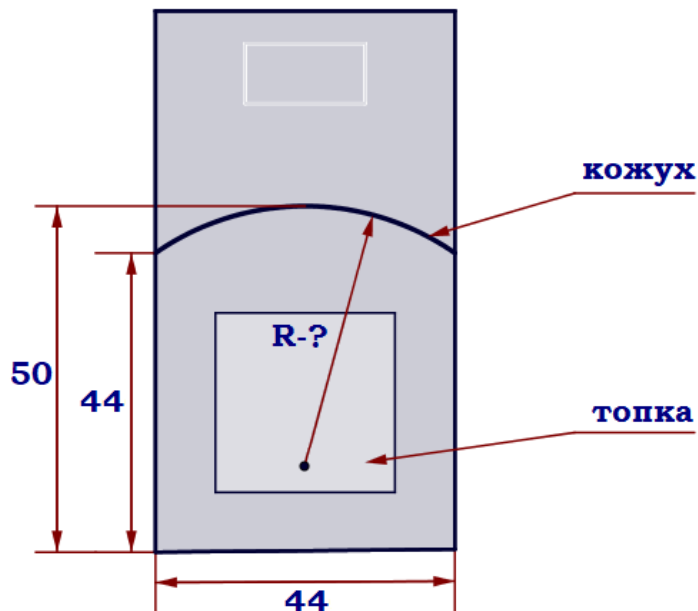
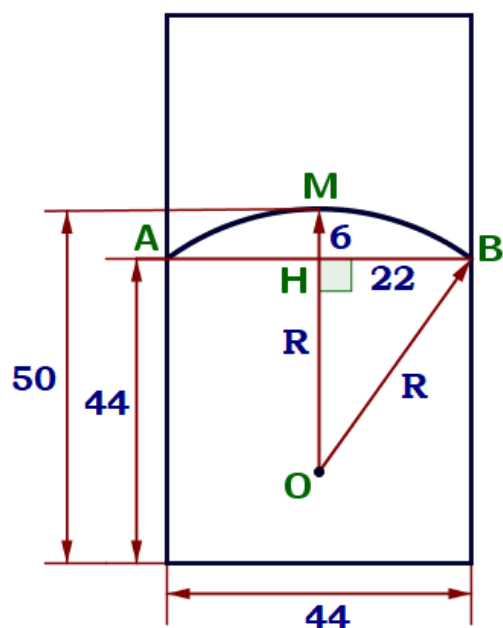


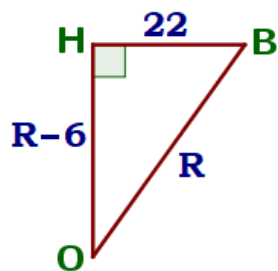
Рис. 2

Печь снабжена кожухом вокруг дверцы топки. Верхняя часть кожуха выполнена в виде арки, приваренной к передней стенке по дуге окружности (см. рис.). Для установки печки хозяину понадобилось узнать радиус закругления арки R . Размеры кожуха показаны на рисунке. Найдите радиус в сантиметрах; ответ округлите до десятых.



$$\begin{aligned} OM = OB = R \\ OM \cap AB = H \\ OM \perp AB \end{aligned}$$

Рассмотрим



прямоугольный треугольник

$$\begin{aligned} AB = 44 \\ BH = AB : 2 = 44 : 2 = 22 \text{ (см)} \\ OB = R \\ HM = 50 - 44 = 6 \text{ (см)} \end{aligned}$$

по теореме Пифагора:

$$\begin{aligned} R^2 &= (R - 6)^2 + 22^2 \\ R^2 &= R^2 - 12R + 36 + 484 \\ R^2 - R^2 + 12R &= 520 \\ 12R &= 520 \\ R &= 520 : 12 \\ R &= 43, (3) \approx 43,3 \text{ (см)} \end{aligned}$$

Ответ: **43,3**